

ERSATZTEIL-PREISLISTE JETSTREAM BAMBO2 PIEZO

Stand Januar 2020



uwe JetStream GmbH

Buchstrasse 82 · Postfach 2020 · D-73510 Schwäbisch Gmünd
Tel. +49 (0) 7171 103-600 · Fax +49 (0) 7171 103-106

BAMBO2 PIEZO			
Pos.	Stück	Bezeichnung	Teile Ident-Nr.
13	2	LED Beleuchtungseinheit kpl.	177287
-			
18	6	Flachkopfschraube DIN 85 AM 6 x 60	177253
-			
		ab 2014	
28a	2	Flanschsatz	2000414
29a	12	Senkschraube DIN 963 M 5x25	2000416
30a	2	Klemmring	2000401
31a	4	Dichtung	2000402
36	1	Frontplatte Edelstahl kpl.	2000821
36a	1	Frontplatte Edelstahl kpl. mit Beleuchtung	2000930
37	2	Schraube DIN 965 AM 5x30 A4	272980
38	2	DIN 965 AM 5X8 A4	272981
-			
42	1	Düsengehäuse kpl. ohne Schalter	2000167
42a	1	Düsengehäuse kpl. für Rohbauteil Inox	273129
-			
44	2	Schraube DIN 7981 ST 5,5x32	237545
45	4	Drehgriff Edelstahl	2000358
46	4	Zylinderschraube DIN 84 AM 8x100	010389
47	2	Abdeckplatte Farbe: weiss	110189
48	8	Linsenk-Blechschrabe DIN 7983 C Ø 6,3x22	036525
49	2	Gerader Einschraubstutzen GES 12 M 16 x 1,5	042341
50	2x165 mm	PVC-Schlauch glasklar o. Einlage Ø 12/16x2 mm	095588
51	2	Druckfeder Ø 0,5 DA = 11,0 LO = 120 mm	091827
52	2x250 mm	PVC-Schlauch mit Gewebeeinlage Ø 12/21x4,5	059253
53	4	Schlauchschele GEMI SM 9A21 W4	059634
54	2	Einschraubstutzen WES 12/M 16x1,5	099978
55	2	Düse	092510
55	2	Düse silber	269163
56	2	Klemmbrille	091686
57	2	Gummi-Dichtring Ø 70/Ø 80x7,5 mm	052365
58	2	Ausgleichsscheibe Ø 79,0 / Ø 70,0x0,3 mm	100792
59	4	Ausgleichsscheibe Ø 79,0 / Ø 70,0x0,5 mm	056416
60	2	Düsengehäuse	091645
61	16	Zylinderschraube DIN 912 M 6x25	022103
62	16	Sicherungsringfür M 6 Unitec	058347
63	2	Einschraubnippel Ø 15x30 mm	091702
64	8	Scheibe Ø 12,2 / Ø 20,0x2,5 mm	043760
65	8	Seeger-Sicherungsring DIN 471A 12x1,0	020701
66	2	Drosselklappe in Seewasserausführung	267050
67	2	Passfeder DIN 6885 A 5x5x10	032383
68	2	Schneckenwelle	056242*
69	2	Schneckenrad	056341*
70	16	Sicherungsringfür M 6 Unitec	058347
71	16	Sechskantmutter DIN 934 M 6	025338
72	2	Schiebergehäuse	091652
73	2	O-Ring Ø 68,0 / Ø 76,0x4,0 mm	091637
74	2	Dichtung	053009
75	1	Klemmrahmen	271291
76	28	Senkschrauben	192658
77	1	Flanschsatz kpl. ohne Beleuchtung	273697

BAMBO2 PIEZO			
Pos.	Stück	Bezeichnung	Teile Ident-Nr.
80	1	Düsengehäuse kpl. mit PIEZO	2000561
80a	1	Düsengehäuse für Rohbauteil Inox	2000600
81	3	Schraube DIN 7981 6,3x22 mm A4	2000563
82	1	PIEZO-Taster mit Kabel 5m	2000549
83	1	Mutter für PIEZO-Taster	2000557
84	1	Stopfbuchsverschraubung ohne Unterteil PG 13,5	060772
85	1	Druckring 18,0/8,50x1,0 mm	046136
86	1	Dichtung Ø 19,0/5,0x12 mm Neoprene	2000592
-			
87	1	Scheibe	037713
88	1	Dichtung Ø 19,0/Ø 11,0x2,0 mm	046995

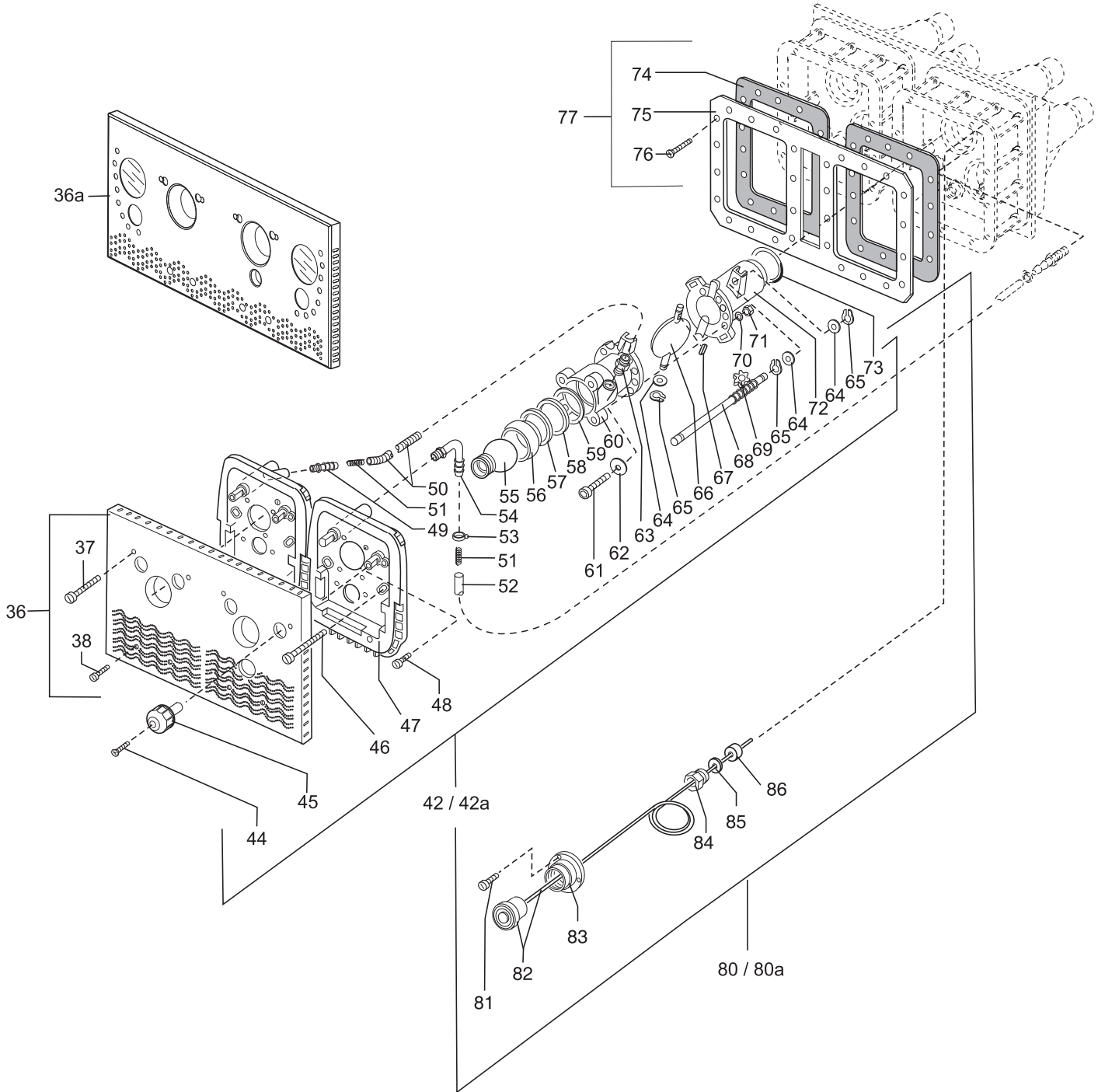
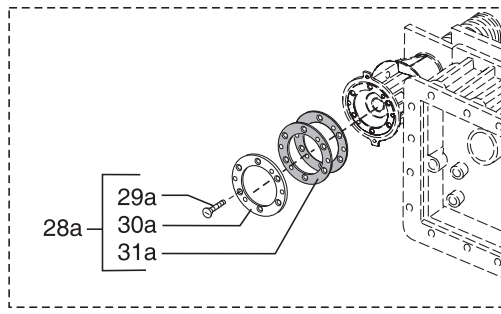
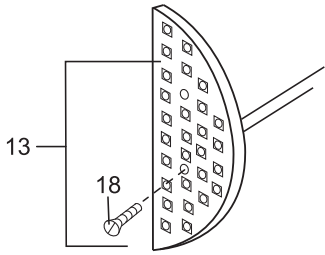
Änderungen in Preis und Ausführung vorbehalten

* Material auf Anfrage

*** Preis auf Anfrage

Preise zuzügl.gesetzlicher MWSt.

Preise zuzügl.gesetzlicher MWSt.



BAMBO2 PIEZO				
Pos.	Stück	Bezeichnung	Teile Ident-Nr.	
95	4	Stopfbuchsverschraubung ohne Unterteil PG 13,5	060772	
96	3	Druckring Ø 18,0 / Ø 8,5x1,0 mm	046136	
97	6	Dichtung Ø 18,0 / Ø 8,0 x 8,0 mm	192633	
98	2	Spannhülse (nur beleuchtete Ausführung)	188623	
-				
109	2	Luftansaugung kpl.	124339	
110	2	Einschraubstützen GES 12 / 3/8"	124248	
111	4	Schlauchschele GEMl SM 9A21 W4	059634	
112	2x4000 mm	PVC-Schlauch mit Gewebereinlage Ø 12 / 21x4,5	059253	
113	2	Schlauchnippel M16x1,5	089789	
-				
117	1	Pumpe kpl. 3-Phasen 3,5 kW	091504	
117	1	Pumpe kpl. 1-Phasen 3,2 kW	247858	
118	1	Verschlusschraube DIN 910 R ¼" x 12 rosifr. Stahl	021972	
119	1	Dichtung Ø 18,0 / Ø 13,5 x 2,0 mm	047134	
120	1	Pumpengehäuse	023366	
121	9	Zylinderschraube DIN 84 AM 6 x 55	010272	
122	9	Scheibe DIN 125 A Ø 6,4 1.4401	010801	
123	1	Verschlusschraube	178129	
124	1	O-Ring Ø 16,0 / Ø 21,0 x 2,5 mm	177907	
125	1	ZylinderkopfSchraube DIN 84 AM 6x20	009951	
126	1	Fächerscheibe DIN 6798 A Ø 6,4	032284	
127	1	Laufgrad kpl. (beinhaltet Pos. 123 und 124)	178178*	
128	1	Gleitringdichtung	051789	
129	1	Umlenkstück (Pos. 130-132)	049213	
130	6	Sechskantblechschraube DIN 7976 Ø 6,3 x 22	033449	
131	1	Deckel für Umlenkstück	022632	
132	1	O-Ring Ø 78,0 / Ø 90,0 x 6,0 mm	034801	
133	1	O-Ring Ø 210,0 / Ø 220,0 x 5,0 mm	035360	
134	1	Drehstrommotor 2,8 kW 230/400 V 50 Hz	137638	
Steuerkasten				
140	1	Steuerkasten JetControl 3,5 kW 400 V	2000770	
141	1	Steuerkasten für BAMBO2 PIEZO mit Beleuchtung 3,5 kW / 400 V	2000922	
142	1	Steuerkasten für BAMBO2 PIEZO mit Beleuchtung 3,2 kW / 230 V	2000976	
143	1	Steckschlüssel mit losem Drehstift	185009	

BAMBO2 PIEZO				
Pos.	Stück	Bezeichnung	Teile Ident-Nr.	
BAMBO2 gültig ab 2008				
145	2	Düsenmantelgehäuse Edelstahl	2000010	
146	1	Düsenmantelgehäuse ABS	098764	
147	4	O-Ring	034652	
148	4	Übergangsmuffennippel	092544	
149	2	Kugelhahn Saugseitig	262889	
150	2	Kugelhahn Druckseitig	262886	
151	4	Reduzierwinkel	272401	
152	4	Reduktion kurz	267927	
153	2	T-Stück	267926	
154	2	Schlauchnippel	272745	
155	8	Schlauschellen	107557	
156	370 mm	Schlauch	107532	
157	2	Schlauchnippel	049692	
158	2	Überwurfmutter	026492	
159	2	Dichtung	205880	
160	2	Saug-und Druckschlauch	272982	

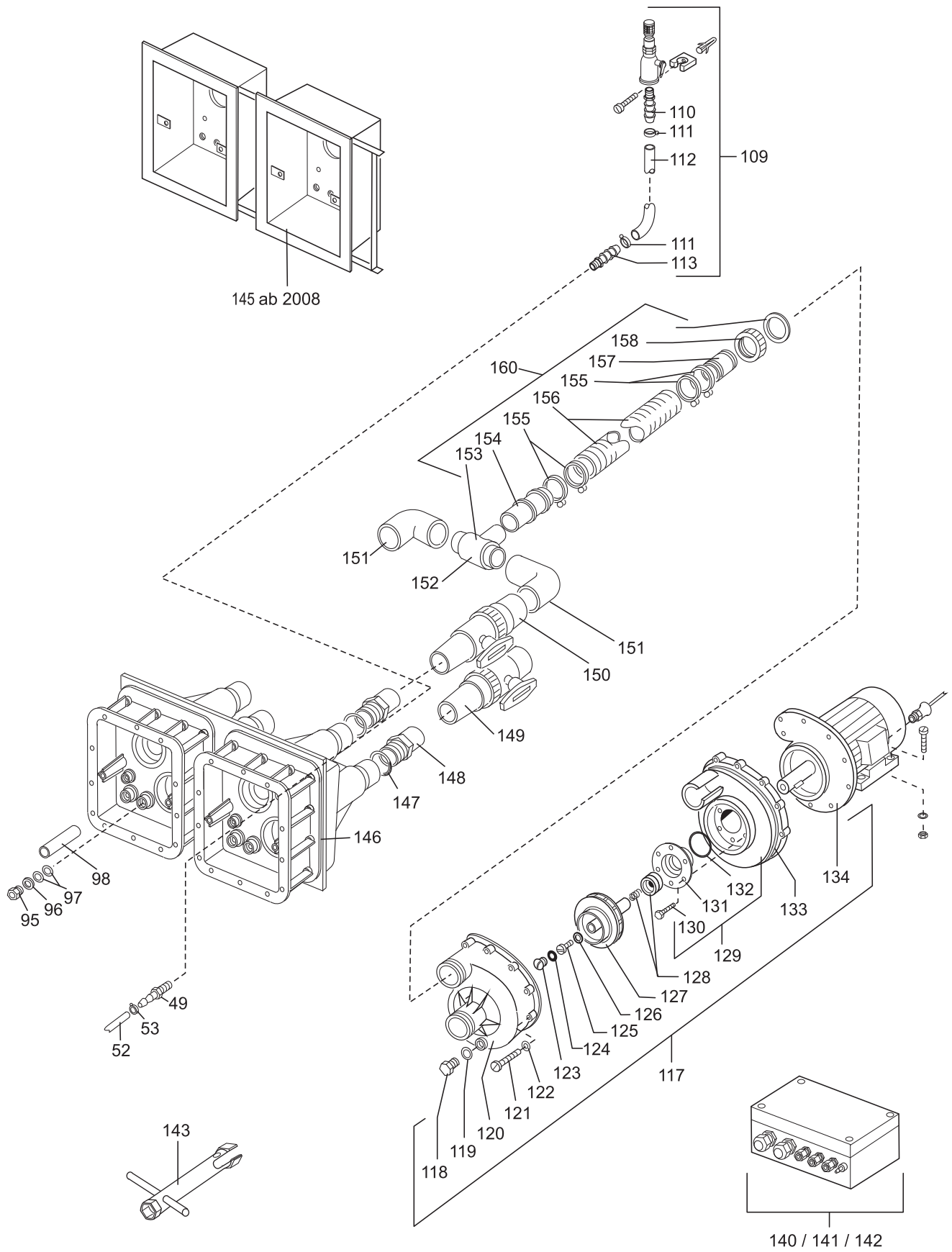
Anderungen in Preis und Ausführung vorbehalten

* Material auf Anfrage

*** Preis auf Anfrage

Preise zuzügl.gesetzlicher MWSt.

Preise zuzügl.gesetzlicher MWSt.



uwe JetStream GmbH
Buchstraße 82 · Postfach 2020
D-73510 Schwäbisch Gmünd
Tel. +49 (0) 7171 103-600 · Fax +49 (0) 7171 103-106



ID.NR. 2000979/ 01/ 2020