

# ERSATZTEIL-PREISLISTE

## JETSTREAM

## JUNO PIEZO

Stand Januar 2020



**uwe** JetStream GmbH

Buchstrasse 82 · Postfach 2020 · D-73510 Schwäbisch Gmünd  
Tel. +49 (0) 7171 103-600 · Fax +49 (0) 7171 103-106

| JUNO PIEZO |          |                                                   |                 |
|------------|----------|---------------------------------------------------|-----------------|
| Pos.       | Stück    | Bezeichnung                                       | Teile Ident-Nr. |
| 1          | 1        | Haltegriff Edelstahl                              | 2000163         |
| -          |          |                                                   |                 |
| 12         | 2        | DIN 965 AM 5 X 8 A4                               | 272981          |
| 13         | 2        | Schraube DIN 7981 ST 5,5 x 32                     | 237545          |
| 14         | 1        | Frontplatte Juno PIEZO Edelstahl kpl.             | 2000580         |
| 15         | 1        | Düsengehäuse kpl. mit PIEZO                       | 2000561         |
| 15a        | 1        | Düsengehäuse für Rohbauteil Inox mit PIEZO        | 2000600         |
| 16         | 2        | Drehgriff Edelstahl                               | 2000358         |
| 17         | 2        | Schraube DIN 965 AM 5 x 30 A4                     | 272980          |
| 18         | 2        | Zylinderschraube DIN 85 AM 8 x 60                 | 2000666         |
| 19         | 4        | Linsensenk-Blechschrabe DIN 7982 Ø 6,3 x 32       | 182055          |
| 20         | 1        | Abdeckplatte für Haltegriff Inox                  | 286533          |
| 21         | 1        | Einschraubstutzen WES 12/M 16x1,5                 | 099978          |
| 22         | 2        | Gerader Einschraubstutzen GES 12 M 16 x 1,5       | 042341          |
| 23         | 1x190 mm | PVC-Schlauch glasklar o. Einlage Ø 12 / 16 x 2 mm | 095588          |
| 24         | 1        | Druckfeder Ø 0,5 DA = 11,0 LO = 180 mm            | 091827          |
| 25         | 1x165 mm | PVC-Schlauch glasklar o. Einlage Ø 12 / 16 x 2 mm | 095588          |
| 26         | 1        | Druckfeder Ø 0,5 DA = 11,0 LO = 120 mm            | 091827          |
| 27         | 2        | Schlauchschelle GEMI SM 9A17 W4                   | 095596          |
| 28         | 1        | Düse                                              | 092510          |
| 28         | 1        | Düse Farbe: silber                                | 269163          |
| 29         | 1        | Klemmbrille                                       | 091686          |
| 30         | 1        | Gummi-Dichtring Ø 70/Ø 80x7,5 mm                  | 052365          |
| 31         | 1        | Ausgleichsscheibe Ø 79,0/Ø 70,0x0,3 mm            | 100792          |
| 32         | 2        | Ausgleichsscheibe Ø 79,0/Ø 70,0x0,5 mm            | 056416          |
| 33         | 1        | Düsengehäuse                                      | 091645          |
| 34         | 8        | Zylinderschraube DIN 912 M 6 x 25                 | 022103          |
| 35         | 8        | Sicherungsring für M 6 Unitec                     | 058347          |
| 36         | 1        | Einschraubnippel                                  | 091702          |
| 37         | 4        | Scheibe Ø 12,2 / Ø 20,0 x 2,5 mm                  | 043760          |
| 36         | 1        | Einschraubnippel                                  | 091702          |
| 38         | 4        | Seeger-Sicherungsring DIN 471 A 12 x 1,0          | 020701          |
| 39         | 1        | Drosselklappe in Seewasserausführung              | 267050          |
| 40         | 1        | Passfeder DIN 6885 A 5 x 5 x 10                   | 032383          |
| 41         | 1        | Schnecke                                          | 056242*         |
| 42         | 1        | Schneckenrad                                      | 056341*         |
| 43         | 8        | Sicherungsring für M 6 Unitec                     | 058347          |
| 44         | 8        | Sechskantmutter DIN 934 M 6                       | 025338          |
| 45         | 1        | Schiebergehäuse                                   | 091652          |
| 46         | 1        | O-Ring Ø 68,0 / Ø 76,0 x 4,0 mm                   | 091637          |
| 47         | 3        | Schraube DIN 7981 6,3 x 22 mm A4                  | 2000563         |
| 48         | 1        | PIEZO-Taster mit Kabel 5m                         | 2000549         |
| 49         | 1        | Mutter für PIEZO-Taster                           | 2000557         |
| 50         | 1        | Druckring 18,0 / 8,50 x 1,0 mm                    | 046136          |
| 51         | 1        | Dichtung Ø 19,0 / 5,0x12 mm Neoprene              | 2000592         |

| JUNO PIEZO   |            |                                                        |                 |
|--------------|------------|--------------------------------------------------------|-----------------|
| Pos.         | Stück      | Bezeichnung                                            | Teile Ident-Nr. |
| 61           | 1          | Stopfbuchsverschraubung ohne Unterteil PG 13,5         | 060772          |
| 62           | 1          | Scheibe                                                | 037713          |
| 63           | 1          | Dichtung Ø 19,0 / Ø 11,0 x 2,0 mm                      | 046995          |
| 64           | 1x10000 mm | PVC-Schlauch glasklar o. Einlage 2 x 1 mm              | 059139          |
| 65           | 1          | Klemmrahmen (Pos. 66-67)                               | 012856          |
| 66           | 14         | Senkschraube DIN 963 AM 8 x 35                         | 192658          |
| 67           | 1          | Klemmrahmen                                            | 049551          |
| 68           | 2          | Dichtung                                               | 053009          |
| 69           | 1          | Düsenmantelgehäuse JUNO                                | 262944          |
| 69a          | 1          | Düsengehäuse Juno Edelstahl                            | 2000010         |
| 70           | 2          | Dichtung                                               | 034652          |
| 71           | 2          | Übergangsmuffennippel R 2" x 63 mm PVC                 | 092544          |
| 72           | 1          | Rückschlagventil für Luftansaugung (Pos. 73-74)        | 124271          |
| 73           | 1          | Einschraubstutzen GES 12 / 3/8"                        | 124248          |
| 74           | 2          | Schlauchschelle GEMI SM 9A21 W4                        | 059634          |
| 75           | 1x4000 mm  | PVC-Schlauch mit Einlage Ø 12 / 21 x 4,5               | 059253          |
| 76           | 2          | Gerader Einschraubstutzen GES 12 M 16 x 1,5            | 042341          |
| 77           | 1          | Druckschlauch mit Kugelhahn PVC                        | 262893          |
| 78           | 1          | Saugschlauch incl. Kugelhahn PVC                       | 262892          |
| 79           | 2          | Dichtung 56,5 x 47 mm                                  | 262884          |
| 80           | 1          | Pumpe kpl. 3,5 kW 400 V                                | 090647          |
| 80a          | 1          | Pumpe kpl. 3,2 kW 230 V                                | 120360          |
| 81           | 1          | Verschlusschraube DIN 910 R 1/4 " x 12 rostfr. Stahl   | 021972          |
| 82           | 1          | Dichtung Ø 18,0 / Ø 13,5 x 2,0 mm                      | 047134          |
| 83           | 1          | Pumpengehäuse                                          | 023358*         |
| 84           | 9          | Zylinderschraube DIN 84 AM 6 x 55                      | 010272          |
| 85           | 9          | Scheibe DIN 125 A Ø 6,4 1.4401                         | 010801          |
| 86           | 1          | Verschlusschraube                                      | 178129          |
| 87           | 1          | O-Ring Ø 16,0 / Ø 21,0 x 2,5 mm                        | 177907          |
| 88           | 1          | Zylinderkopf-Schraube DIN 84 M 6 x 20                  | 009951          |
| 89           | 1          | Fächerscheibe DIN 6798 A Ø 6,4                         | 032284          |
| 90           | 1          | Lauf rad kpl. 3,5 kW 400 V (beinhaltet Pos. 86 und 87) | 178178*         |
| 90a          | 1          | Lauf rad kpl. 3,2 kW 230 V                             | 242750          |
| 91           | 1          | Gleitringdichtung                                      | 051789          |
| 92           | 1          | Umlenkstück (Pos. 93-95)                               | 049213          |
| 93           | 6          | Sechskantblechschrabe DIN 7976 Ø 6,3 x 22              | 033449          |
| 94           | 1          | Deckel für Umlenkstück                                 | 022632          |
| 95           | 1          | O-Ring Ø 78,0 / Ø 90,0 x 6,0 mm                        | 034801          |
| 96           | 1          | O-Ring Ø 210,0 / Ø 220,0 x 5,0 mm                      | 035360          |
| 97           | 1          | Drehstrommotor 2,8 kW 230 / 400 V 50 Hz                | 137638          |
| 98           | 2          | Muffenschieber R 2 1/2" RG                             | 048280          |
| 99 mm        | 2x190      | Saug- oder Druckschlauch kpl.                          | 090605          |
| 100          | 2          | Dichtung                                               | 205872          |
| Steuerkasten |            |                                                        |                 |
| 101          | 1          | Steuerkasten kpl. für Ausf. Einphasen 1,7 kW           | 091520          |
| 101          | 1          | Steuerkasten kpl. für Ausf. 3,5 kW                     | 091496          |
| 101          | 1          | Steuerkasten JetControl 3,5 kW 400 V                   | 2000770         |
| 101          | 1          | Steuerkasten 3,2 kW 230 V                              | 2000772         |
| 102          | 1          | Steckschlüssel mit losem Drehstift                     | 185009          |

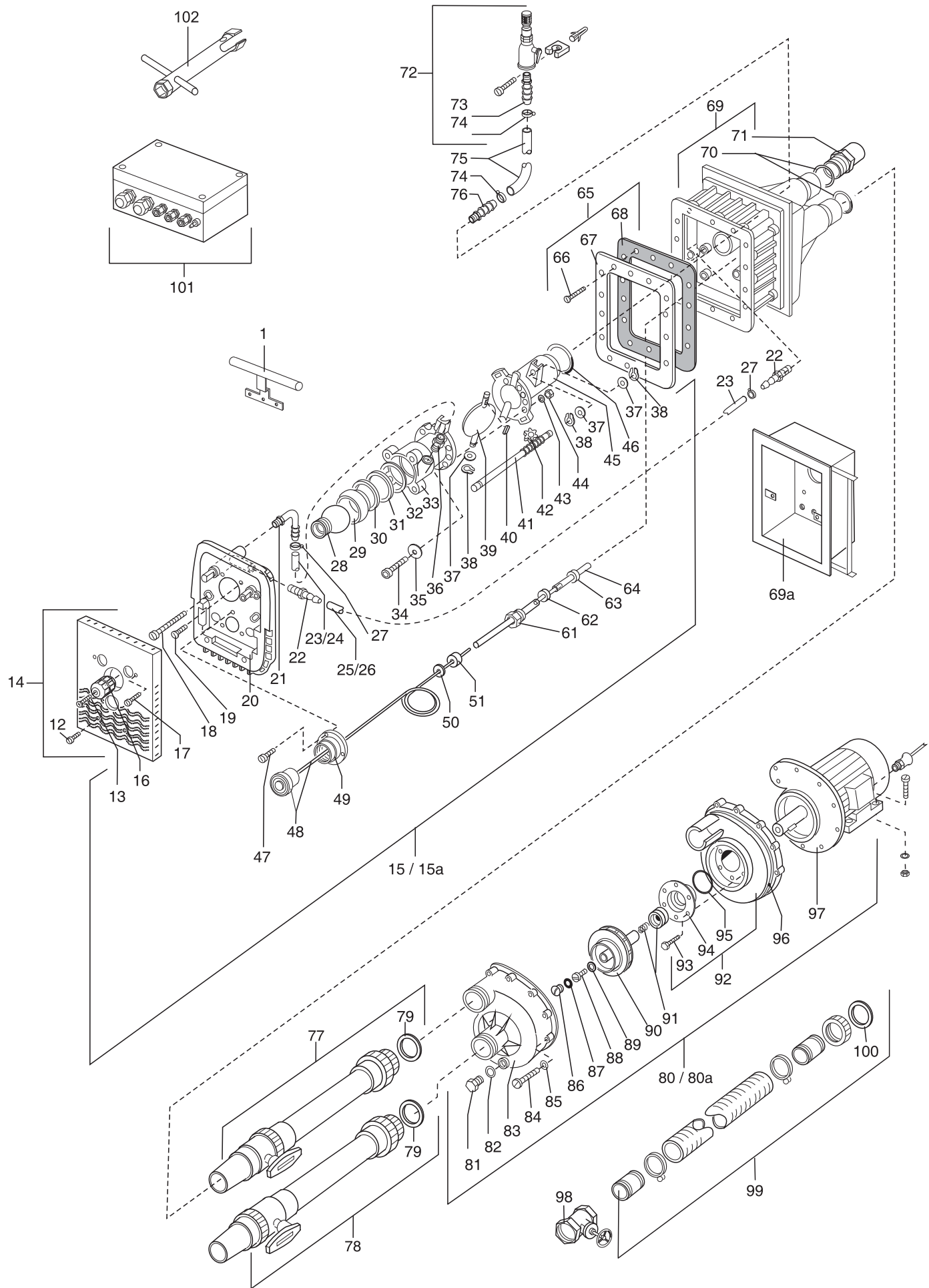
Änderungen in Preis und Ausführung vorbehalten

Preise zuzügl.gesetzlicher MWST.

\* Material auf Anfrage

\*\*\* Preis auf Anfrage

Preise zuzügl.gesetzlicher MWST.



UWE JetStream GmbH  
Buchstraße 82 · Postfach 2020  
D-73510 Schwäbisch Gmünd  
Tel. +49 (0) 7171 103-600 · Fax +49 (0) 7171 103-106



ID.NR. 2000980/ 01/ 2020